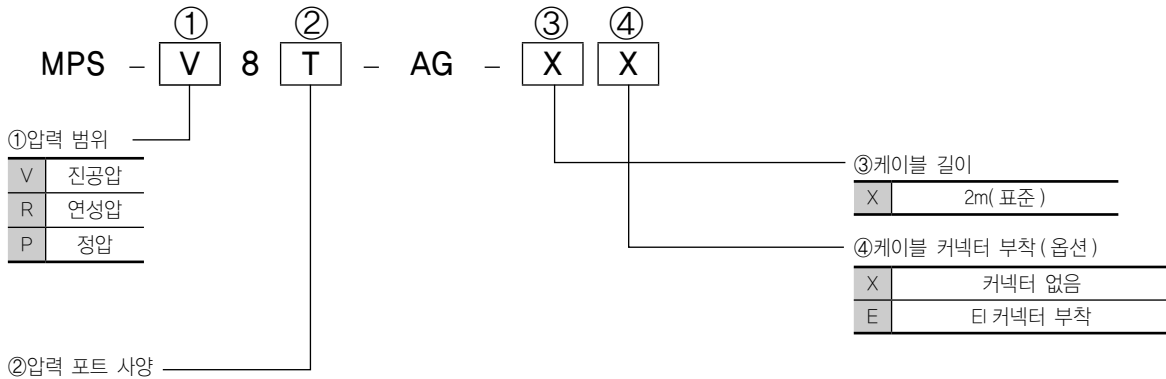


분리형 압력 센서 헤드 MPS-8 시리즈



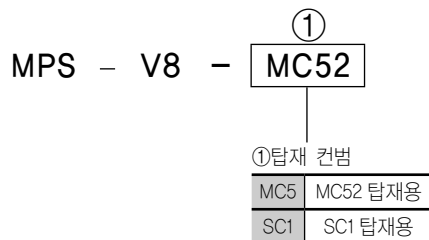
- 센서 헤드와 표시부 분리형
분리식으로 진공압, 연성압, 정압을 보기 쉬운 장소에서 조정 및 유지 보수 가능
- 고속 응답
- 공간 절약 대응
10mm 폭
- 압력 포트 사양 다양
4종류의 M5, $\phi 4$, $\phi 6$ 의 원터치 피팅 사양

형식번호 MPS-8(실리콘 다이어프램)



A	M5 관통 (취부홀 없음)		U	M5 유니버설 조인트	
B	M5 관통 (취부홀 있음)		T	$\phi 6$ 원터치 피팅	
C	M5 (취부홀 있음)		T4	$\phi 4$ 원터치 피팅	

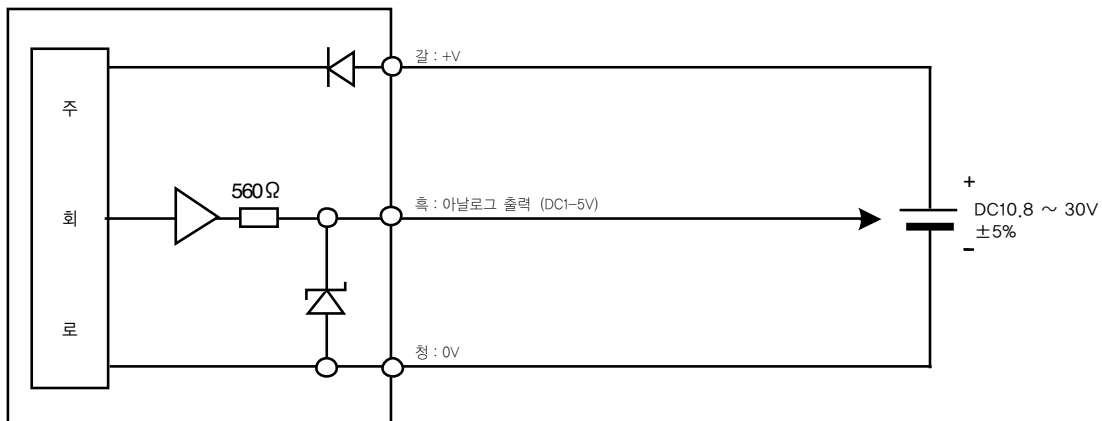
컨범 탑재용 형식번호



사양

형식번호	단위	MPS-V8	MPS-R8	MPS-P8
사용 유체		공기 (진공), 비부식성 가스		
검출부 구조		실리콘 다이어프램		
설정 압력 범위	kPa	- 101 ~ 0	- 101 ~ 500	1MPa
보증 내압력	MPa	0.5	0.8	1.5
주위 온도	°C	0 ~ 50		
주위 습도	%	35 ~ 85 RH(동결이 없을 것)		
포트 사이즈		M5, Ø4 원터치 피팅, Ø6 원터치 피팅		
전원 전압	V	DC10.8 ~ 30, 리플 Vp-p) 5%이하		
소비 전류	mA	20		
아날로그 출력	V	전압 출력 DC1 ~ 5(±0.1) 직선성 0.5% F.S., 출력 임피던스 1kΩ		
온도 특성		±2% F.S. 이하 (기준온도 25°C, 범위 0 ~ 50°C)		
응답 특성	ms	2 이하		
보호 등급		IP40		
내진동		10~55Hz, 복진폭 1.5mm, XYZ 각 방향 2 시간		
내충격	m/s ²	1000 XYZ 각 방향 3 회		
전기 접속부		그로멧		
케이블 사양	그로멧	Ø3 0.15mm ² 3심 2m		
질량	g	A/B/C/U : 6 T/T4 : 4(케이블 제외)		

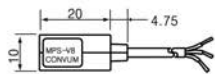
내부회로도



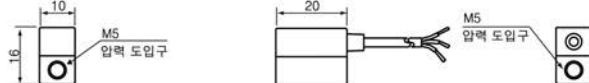
외형치수

(mm)

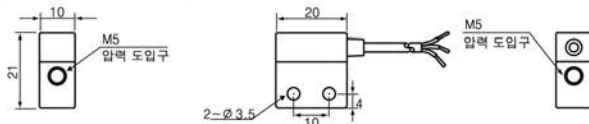
■ MPS 8 X X X X 본체



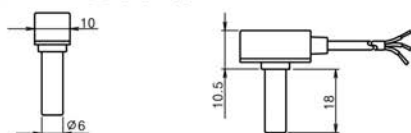
● A : M5 관통(취부구 없음)



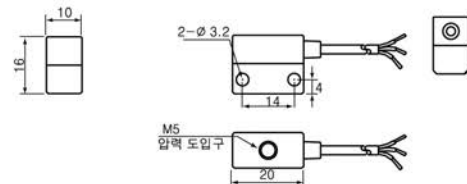
● B : M5 관통(취부구 있음)



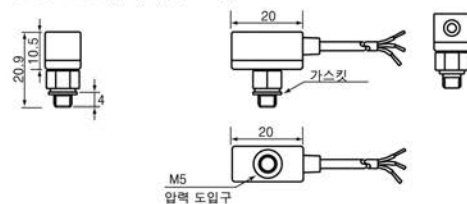
● T : Ø6 원터치 피팅



● C : M5(취부구 있음)



● U : M5 유니버설 조인트



● T4 : Ø4 원터치 피팅

